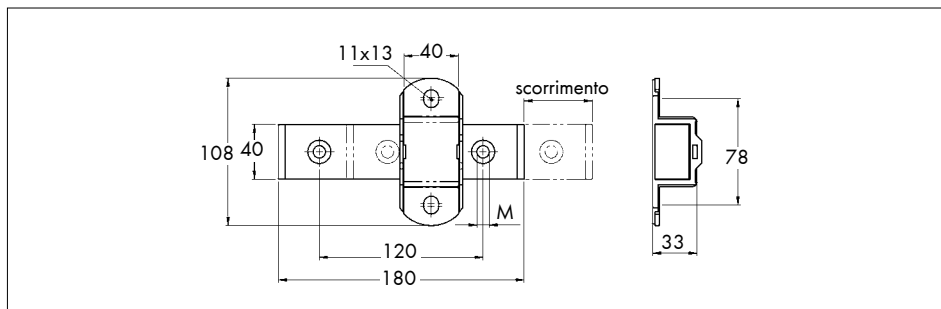


SLITTA VARIFIX TIPO GK-1



- scorrimento fino a 60 mm
- idonea per impieghi a pavimento, a soffitto o a parete
- temperature d'esercizio da -40°C a +100°C
- carico max. consigliato 1,5 kN
- per tubi fino a Ø 80 mm

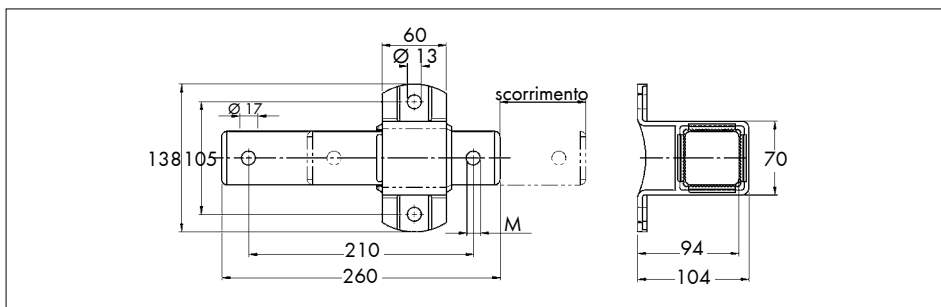


filetto	max. scorrimento [mm]	Art.
M 8	60	0862 700 102
M 10	55	0862 700 103
M 12	53	0862 700 104

SLITTA VARIFIX TIPO GK-2



- slitta per carichi pesanti
- scorrimento fino a 125 mm
- idonea per impieghi a pavimento, a soffitto e anche a parete in direzione orizzontale o verticale
- temperature d'esercizio da -40°C a +100°C
- carico max. consigliato 7,8 kN
- idonea per filetti M12 e M16



max. scorrimento [mm]	Art.
125	0862 700 105